



Produktdatenblatt

Pharma Dispenser 3VPHD8

Beschreibung



Dieser kompakte Pharma Dispenser ermöglicht eine präzise und zuverlässige Dosierung unterschiedlichster Medien. Dank der besonderen Rotor-Stator-Geometrie ist kein Ventil nötig, um ein selbstständiges Ausfließen des Mediums zu verhindern. Alternierend öffnende Kammern sorgen für einen produktschonenden Weitertransport und eine pulsationsfreie Ausbringung. Die VPHD Baureihe wurde speziell für Anwendungen in den Bereichen Pharmazie, Biotechnologie, Medizin und der Lebensmittelindustrie entwickelt.

- Dosiervolumen: 0,35 ml/Umdrehung
- Innenraum tottraumoptimiert
- nach EHEDG-Richtlinien ausgeführtes Design
- FDA-konforme Konstruktion/Entwicklung
- hygienische u. pharmagerechte Konstruktion
- Werkzeuge 3.1 (DIN EN 10204)
- alle Oberflächen für pharmazeutische Anwendungen $R_a \leq 0,8 \mu\text{m}$
- Rückzugsoption (kein Nachtropfen oder Fadenziehen)
- absolut linearer Zusammenhang zwischen Rotordrehzahl und ausgebrachter Menge
- hohe Standzeiten durch medienspezifische Komponentenauswahl
- werkzeuglose, schnelle und einfache Demontage/Montage
- dichtungsloser leicht demontierbarer Rotorstrang
- Elastomere: VisPharm-H FDA, VisPharm-V FDA
- alle produktberührenden Teile autoklavierbar
- hermetisch dichter Prozessraum zum Schutz des Produktes und der Umgebung (Spülraum/Sperrkammer)

Anwendung

- prozesssichere und hochpräzise Abfüllung
- variable Mengen stufenlos einstellbar
- Eignung für alle Pharmazeutika, kosmetische Produkte und Lebensmittel
- besonders geeignet für abrasive, hochgefüllte oder schersensitive Medien

Technische Daten

| | |
|-------------------------------|-------------------|
| Dosiervolumen | 0,35 ml/Umdrehung |
| Dosiergenauigkeit | $\pm 1\%$ |
| min. Dosiermenge | 0,35 ml* |
| Betriebstemperatur | +10° bis + 40°C* |
| Mediumtemperatur | -20° bis + 80°C* |
| max. Drehzahl | 140 U/min* |
| max. zulässiges Drehmoment | 8 Nm |
| max. Dosierdruck | 20 bar* |
| max. Vordruck (Eingangsdruck) | 5 bar* |
| Gewicht | ca. 1800 g |

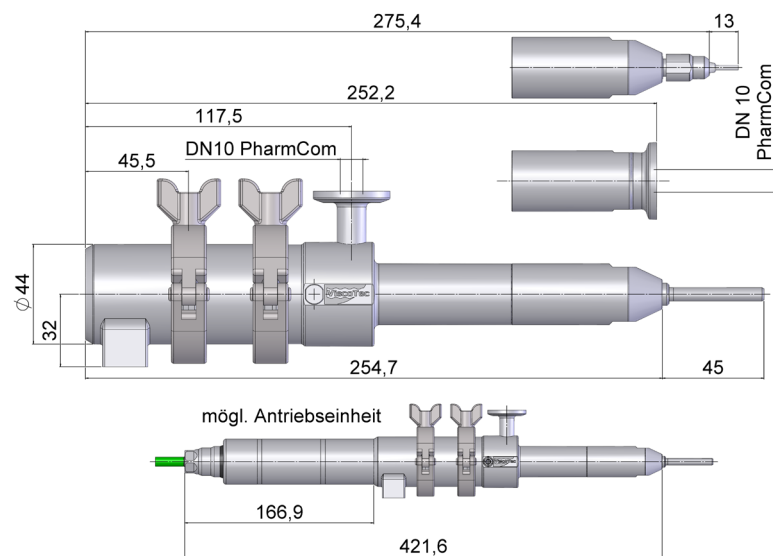
* abhängig vom Dosiermedium



Artikelnummern

| | |
|---|---------------------------------------|
| Elastomerausführung: | PharmCom-Prozessanschluss (Standard): |
| 3VPHD8-VisPharm-H FDA | 154257 |
| 3VPHD8-VisPharm-V FDA | 154288 |
| Sonderzubehör: | |
| Luer-Lock-Anschluß | 152375 |
| Dosieranschluß / Größe: Ø 6 x 1 x 50 mm | 152376 |

Maßzeichnung



Produktbilder

